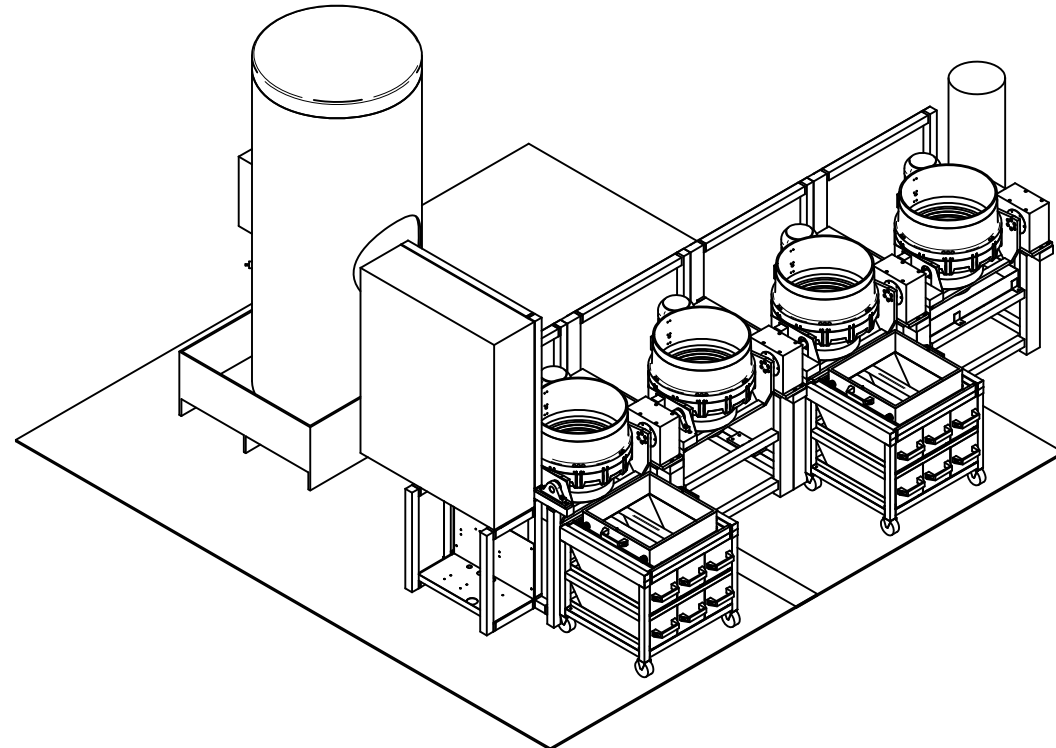
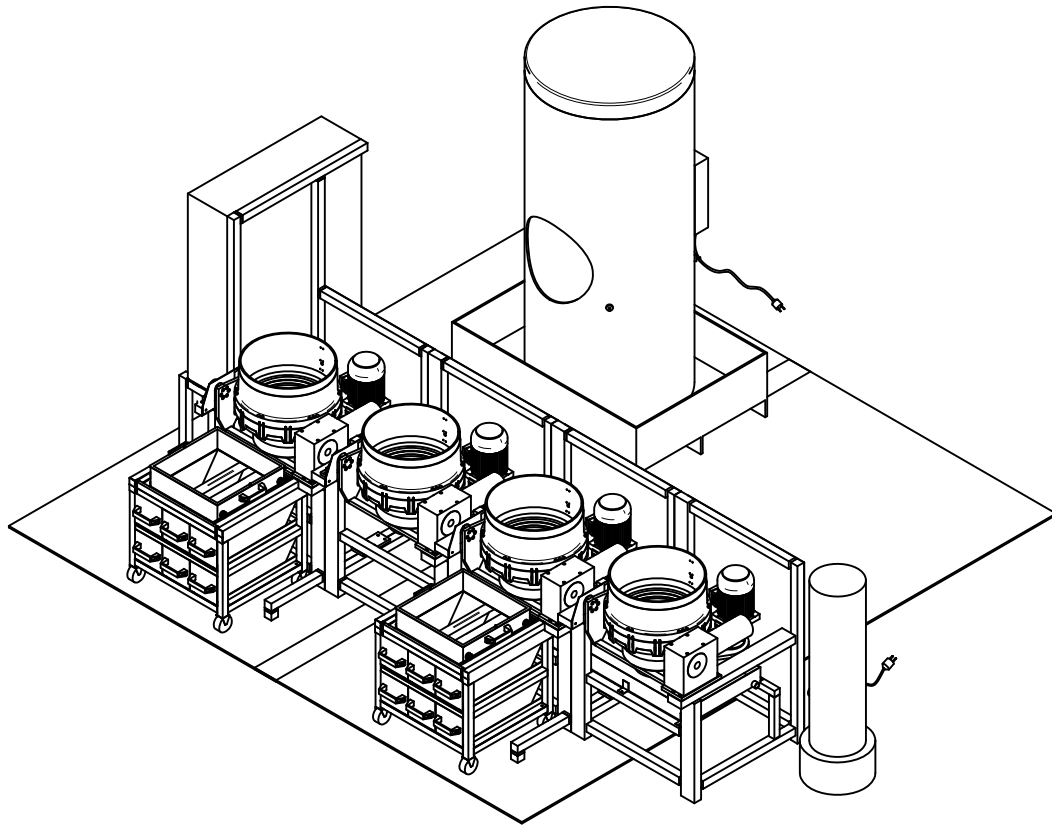

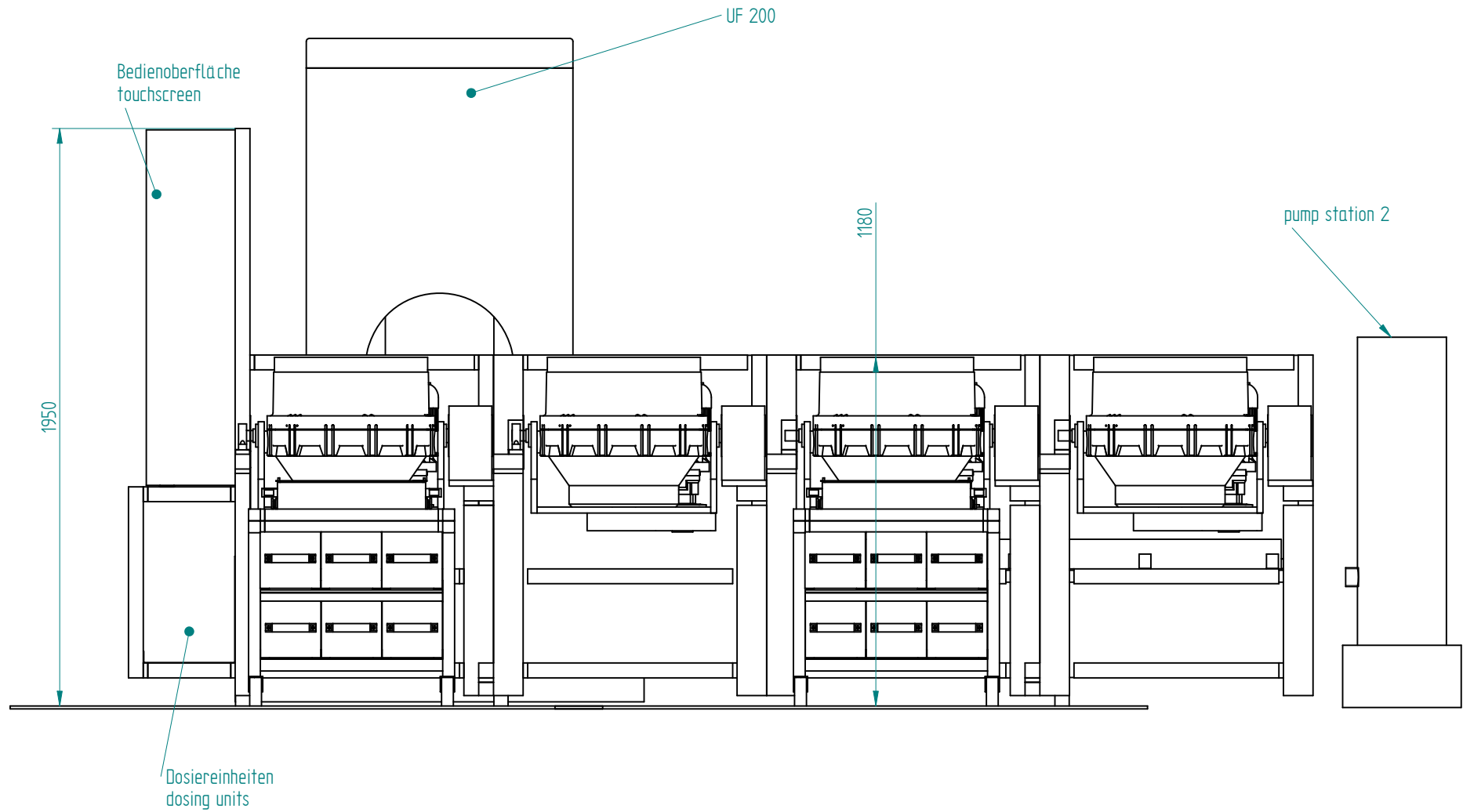


Weitergabe sowie Vervielfältigung dieses Dokuments, Verwertung und Mitteilung seines Inhalts sind verboten, soweit nicht ausdrücklich gestattet. Zuwiderhandlungen verpflichten zu Schadenersatz. Alle Rechte für den Fall der Patenterteilung, Gebrauchsmuster- oder Geschmacksmustereintragung vorbehalten.		Allgemeintoleranzen		Oberfläche		Maßstab		Gewicht: 0,000 kg	
		DIN ISO 2768 T1 m				Werkstoff: Material:			
		Datum		Name		Rohteil-Nr.		Modell- oder Gießform-Nr.	
		gez. 10.03.2005		tg		Benennung			
		gepr.				CF 4x50 mit UF 200			
						Angebot			
						Zeichnungs-Nr.		Format Blatt	
						ANL050-Edeltec-002		A3 1/3	
Nr. Änderung		Datum		Name		EDV-Nr. OTEC_0_020_385.dff			



Weitergabe sowie Vervielfältigung dieses Dokuments, Verwertung und Mitteilung seines Inhalts sind verboten, soweit nicht ausdrücklich gestattet. Zuwiderhandlungen verpflichten zu Schadenersatz. Alle Rechte für den Fall der Patenterteilung, Gebrauchsmuster- oder Geschmacksmustereinträgen vorbehalten.		Allgemeintoleranzen		Oberfläche		Maßstab		Gewicht: 0,000 kg	
		DIN ISO 2768 T1 m						Material:	
		gez. 10.03.2005		Datum		Benennung		CF 4x50 mit UF 200	
		gepr.		Name		Angebot		Format Blatt	
		Stand: 01.02.2008				Zeichnungs-Nr. ANL050-Edeltec-002		A2 2/3	
									
Nr. Änderung		Datum		Name		EDV-Nr. OTEC_0_020_385.dft			



Weitergabe sowie Vervielfältigung dieses Dokuments, Verwertung und Mitteilung seines Inhalts sind verboten, soweit nicht ausdrücklich gestattet. Zuwiderhandlungen verpflichten zu Schadenersatz. Alle Rechte für den Fall der Patenterteilung, Gebrauchsmuster- oder Geschmacksmustereintragung vorbehalten.		Allgemeintoleranzen DIN ISO 2768 T1 m		Oberfläche	Maßstab	Gewicht 0,000 kg
		gez. Datum 10.03.2005		Werkstoff: Material:		
		gepr. Name tg		Rohteil-Nr.:		
		Stand: 01.02.2008		Modell- oder Gießform-Nr.:		
		OTEC		Benennung		
		EDV-Nr.: OTEC_0_020_385.dft		CF 4x50 mit UF 200		
				Angebot		
				Zeichnungs-Nr.:		Format Blatt
				ANL050-Edeltec-002		A2 3/3
Nr.	Änderung	Datum	Name			