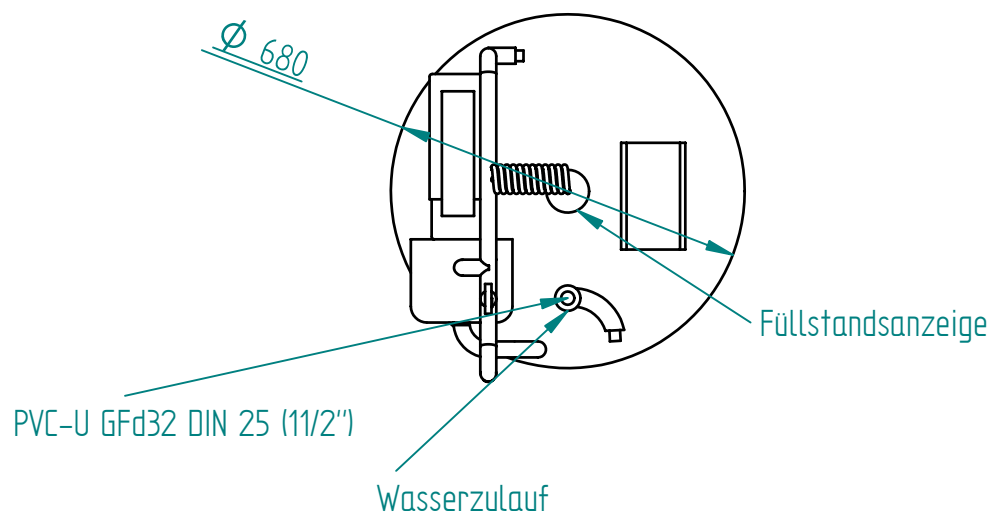


Die Wasserentnahme muß durch einen Trockenlaufschutz ( Schwimmerschalter ) abgesichert sein. Das Signal muß im OTEC Schaltschrank aufgelegt sein. Siehe Schaltplan



Weitergabe sowie Vervielfältigung dieses Dokuments, Verwertung und Mitteilung seines Inhalts sind verboten, soweit nicht ausdrücklich gestattet. Zuwiderhandlungen verpflichten zu Schadenersatz. Alle Rechte für den Fall der Patenterteilung, Gebrauchsmuster- oder Geschmacksmustereintragung vorbehalten.		Allgemeintoleranzen DIN ISO 2768	Oberfläche	Maßstab	Gewicht
		Datum gez. 01.06.2005 gepr.	Name r.calmbach	Werkstoff, Halbzeug Rohteil-Nr. Modell- oder Gießform-Nr. Benennung	0,0 kg
		Stand: 01.06.2005		MF 20	
				Zeichnungs-Nr. B700-1-004	Blatt Bl.
Nr.	Änderung	Datum	Name	EDV-Nr.	Ersatz für Ersetzt durch