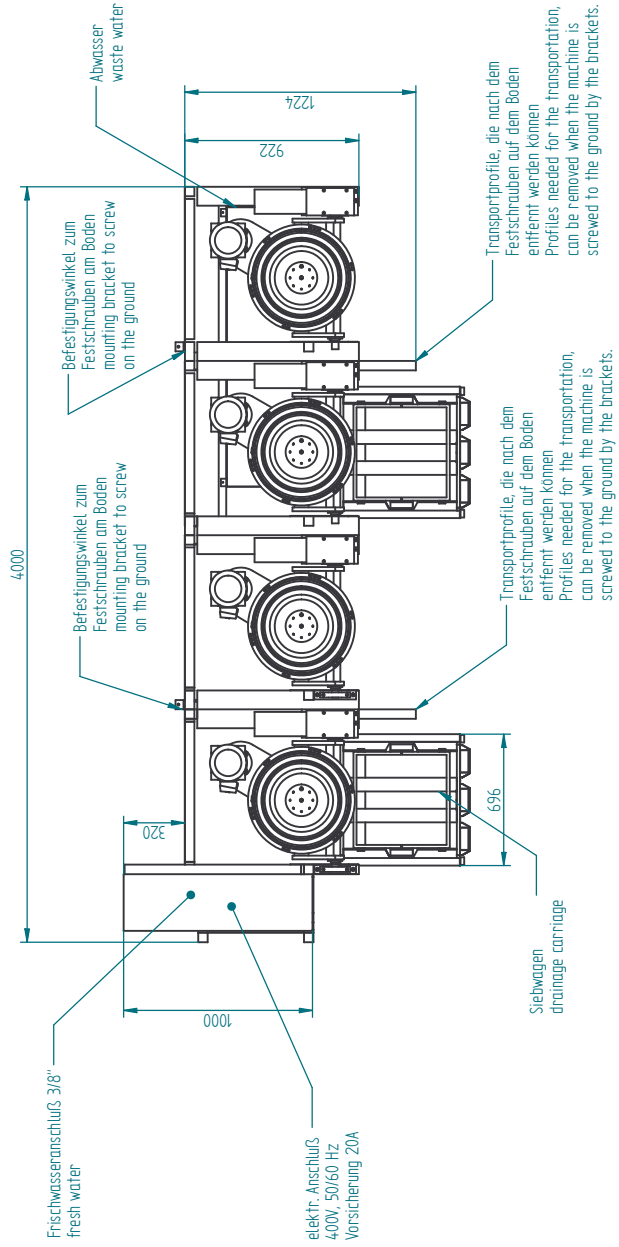
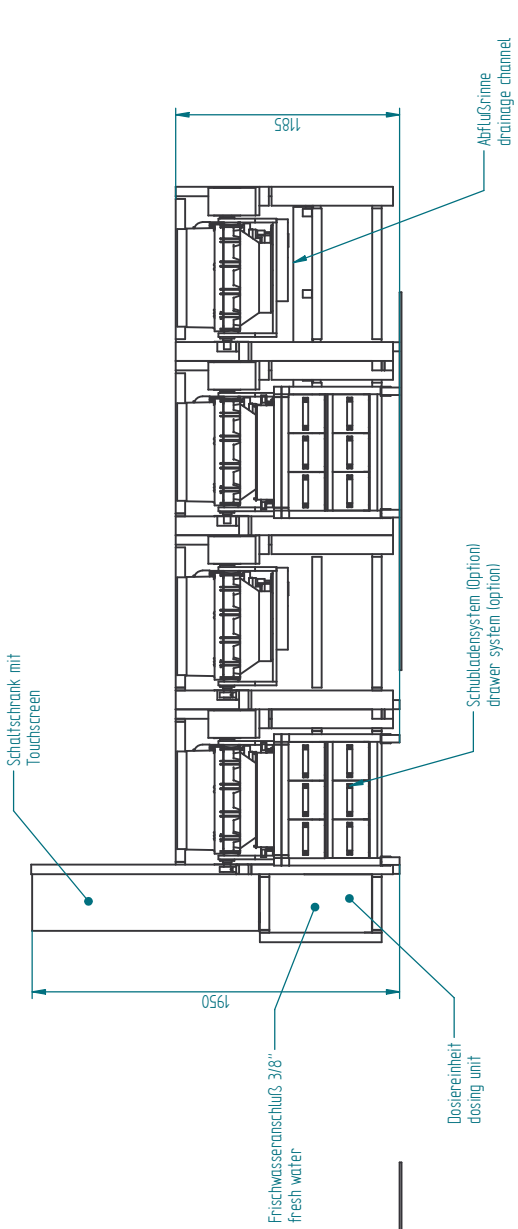
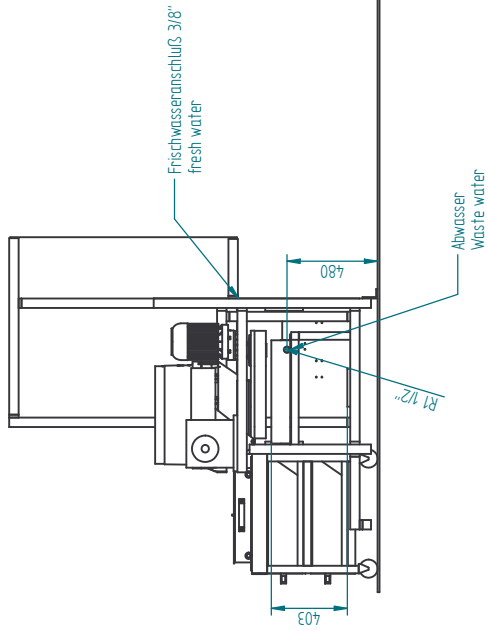


Kanten entgratet

Wielegabe sowie Vervielfältigung dieses Dokuments, Verwertung und Mitteilung seines Inhalts sind verboten, soweit nicht ausdrücklich gestattet. Zuwiderhandlungen verpflichten zu Schadloshaltung. Alle Rechte für den Fall der Patentierung, Gebrauchsmuster- oder Geschmacksmustereintragung vorbehalten.

Allgemeintoleranzen DIN ISO 2768 T1 m		Oberfläche		Maßstab	Gewicht: 0,0 kg
gez.	Datum	Name		Werkstoff:	Material-Nr.:
gepr.	21.04.2006	Tg.		Benennung	
Stand: 29.06.2006					
OTEC <small>PARALLELSPINNEH</small>					
EDV-Nr.: OTEC_0_012_2391.dft					
Nr.	Änderung	Datum	Name	Zeichnungs-Nr. B050-4-003	
				Format A3	
				Blatt 1/2	

CF 4x50 TTNN
Industrie Angebotszeichnung



Kanten entgratet

Wichtigste und verbindlichste Dokumentation der Maschine ist die Bedienungsanleitung, sowie noch eventuelle optionale Zusatzdokumente der Fabrikation, Gebrauchsanweisung oder Gesamteinbauanleitung vorhanden.

Allgemeinleistungen
DIN ISO 2768 T1 m

Maßstab
Werkstoff:
Material-Nr.:

Gewicht 00 kg

Name	Datum	gepr.	gepr.
	2006		

Stand: 29.06.2006

Zeichnungs-Nr.
B050-4-003



Formal Blatt
A2
2/2