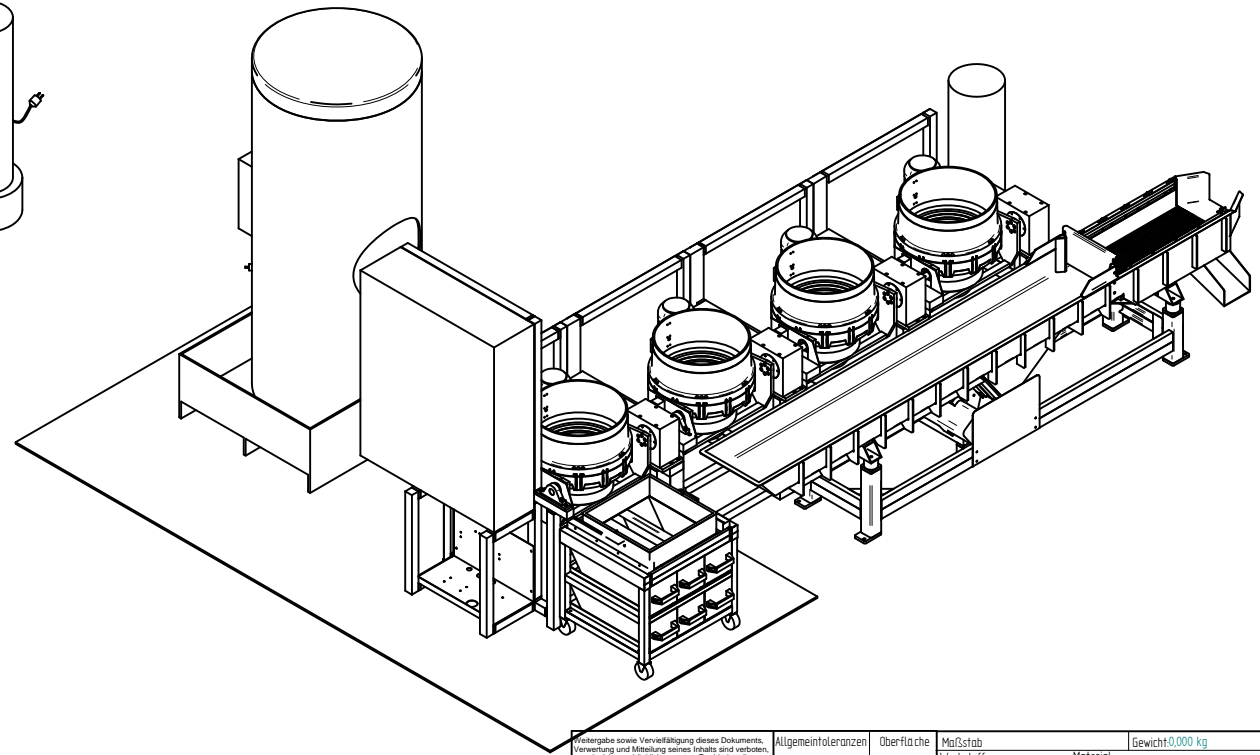
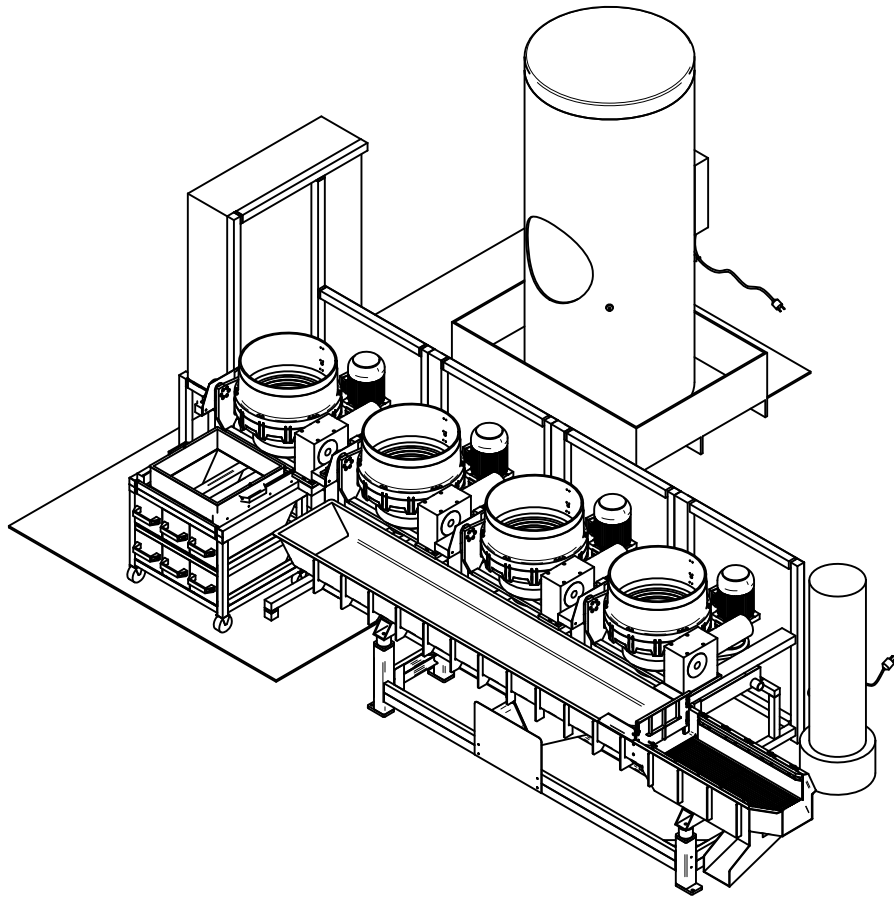
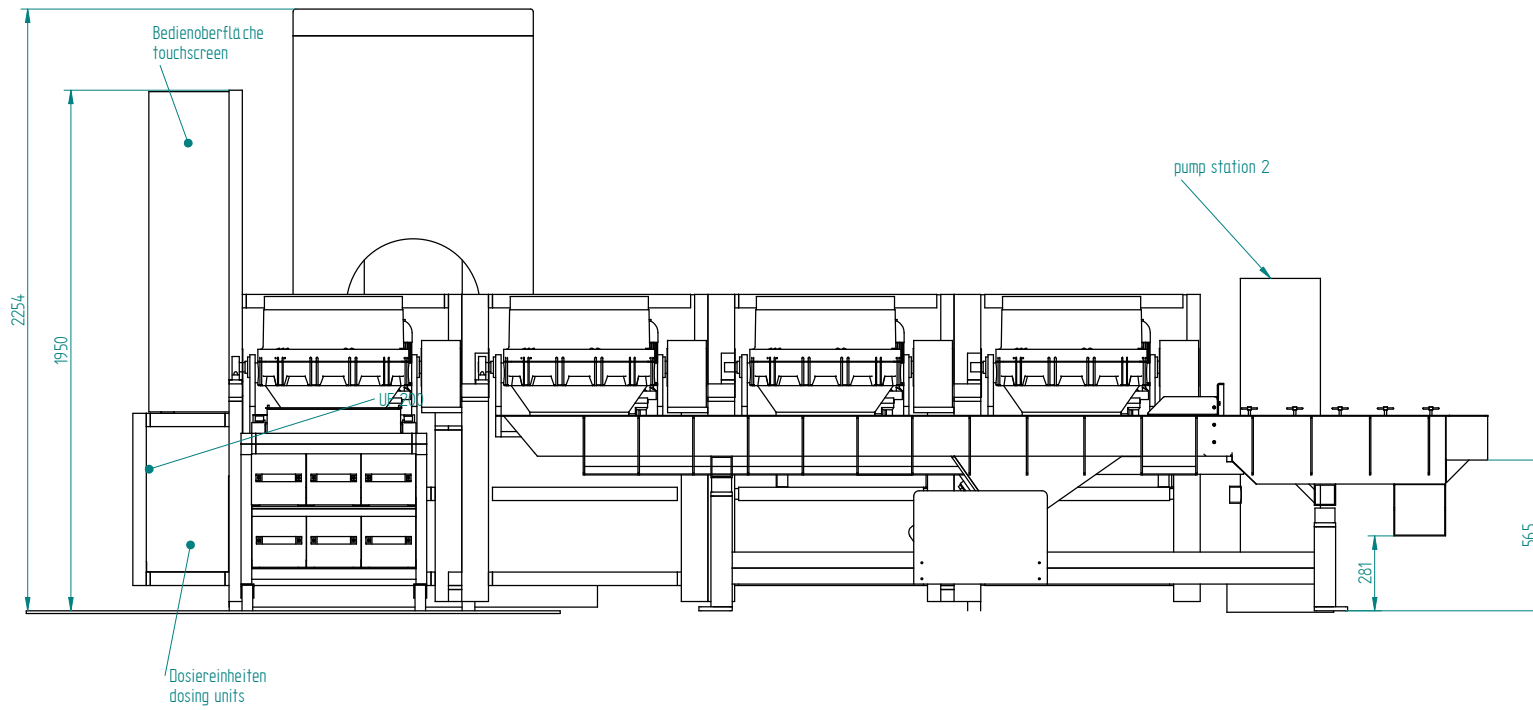


Weitergabe sowie Vervielfältigung dieses Dokuments, Verwertung und Mitteilung seines Inhalts sind verboten, soweit nicht ausdrücklich gestattet. Zuwiderhandlungen verpflichten zu Schadensersatz. Alle Rechte für den Fall der Patenterteilung, Gebrauchsmuster- oder Geschmacksmustereintragung vorbehalten.		Allgemeintoleranzen DIN ISO 2768 T1 m		Oberfläche		Maßstab Gewicht: 0,000 kg	
		Datum 10.03.2005		Name tg		Werkstoff: Material: Rohteil-Nr. Modell- oder Gießform-Nr.	
		Stand: 01.02.2008				Benennung CF 4x50 mit UF 200 Angebot	
				Zeichnungs-Nr.		Format A3	Blatt 1/3
				EDV-Nr. OTEC_0_020_444.dft		Zeichnungs-Nr. ANL050-Edeltec-002	
Nr.	Änderung	Datum	Name				



Weitergabe sowie Vervielfältigung dieses Dokuments, Verwertung und Mitteilung seines Inhalts sind verboten, soweit nicht ausdrücklich gestattet. Zuwiderhandlungen verpflichten zu Schadenersatz. Alle Rechte für den Fall der Patenterteilung, Gebrauchsmuster- oder Geschmacksmustereinträge vorbehalten.		Allgemeintoleranzen DIN ISO 2768 T1 m		Oberfläche	Maßstab	Gewicht: 0,000 kg	
		gez. 10.03.2005 gepr.		Datum 10.03.2005	Name	Material: Werkstoff: Rohteil-Nr. Modell- oder Gießform-Nr.	
		Stand: 04.06.2008		Benennung		CF 4x50 mit SSR und UF/MF 200	
				Zeichnungs-Nr.		ANL050-Edeltec-003	
				Format		Blatt	
				A2		2/3	
Nr.	Änderung		Datum	Name		EDV-Nr.: OTEC_0_020_444.dft	





Kanten entgratet

<small>Vorabgabe eines Verweilungs dieses Dokuments. Verantwortung und Haftung sind dem Hersteller vorbehalten. Dieses Dokument ist ausschließlich für den internen Gebrauch bestimmt. Die Weitergabe an Dritte ist untersagt. Als Nachweis für den Fall der Patentierung, Gebrauchsmuster oder Geschmacksmustereinstellung vorbehalten.</small>		Allgemeintoleranzen DIN ISO 2768 T1 m	Oberfläche Material	Maßstab Material	Gewicht 0,000 kg
Datum 19.03.2005 Name St.	Zeichnungs-Nr. ANL050-Edeltec-003	Benennung CF 4x50 mit SSR und UF/MF 200	Modell- oder Gießform-Nr.	Format A1	Blatt 3/3
Nr. Änderung Datum Name	EDW-Nr. OTEC-0-020-44-91				