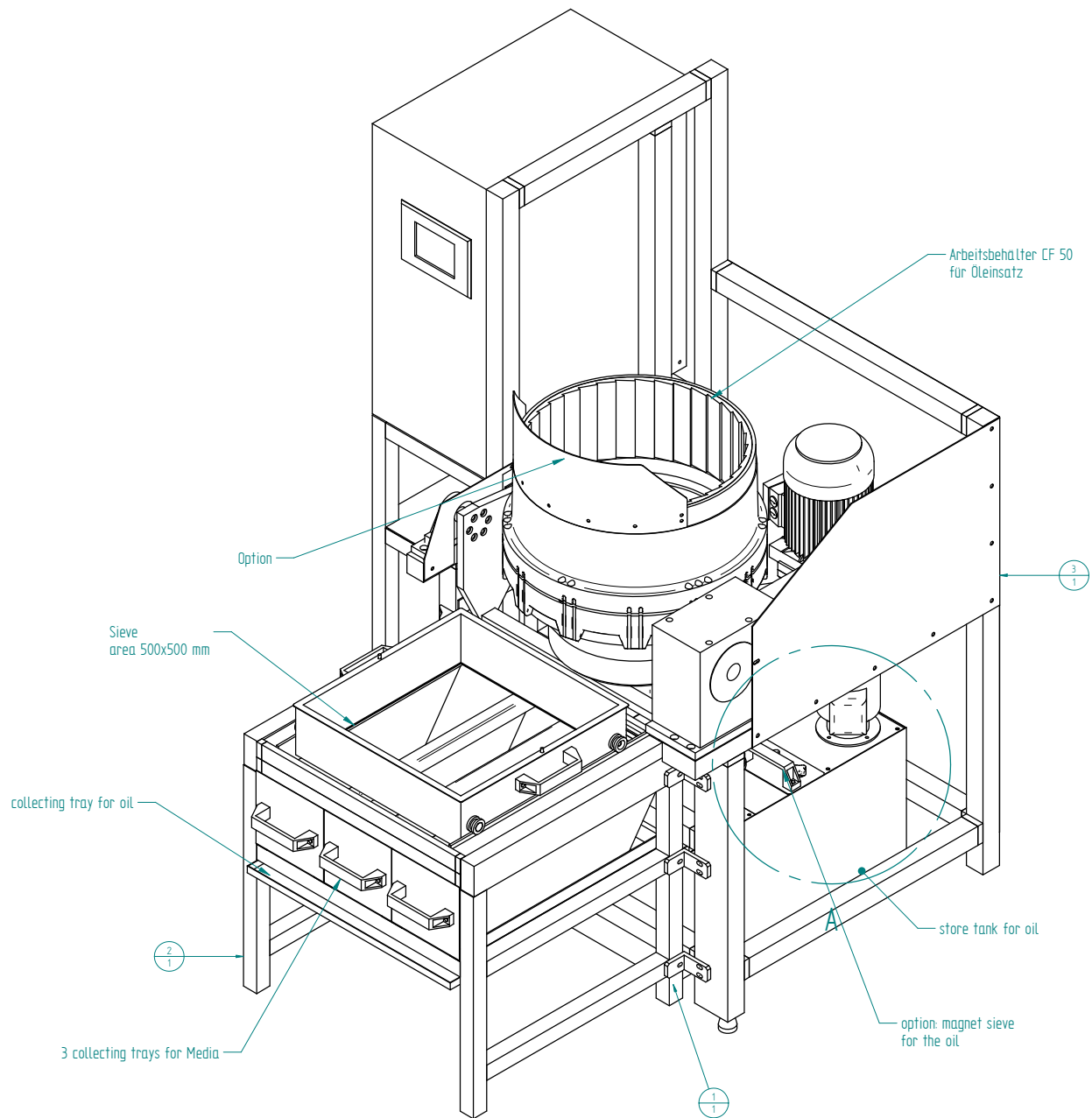


EINZELHEIT A

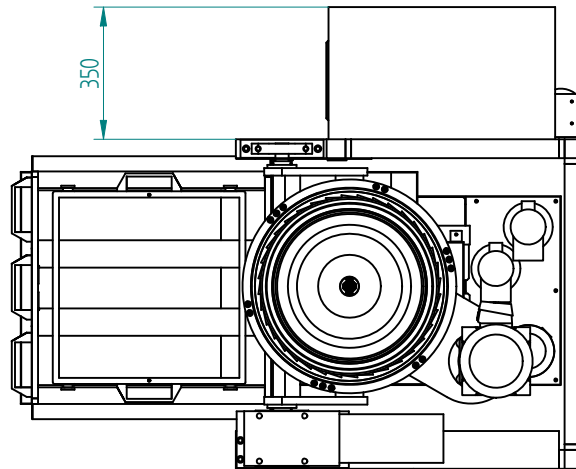
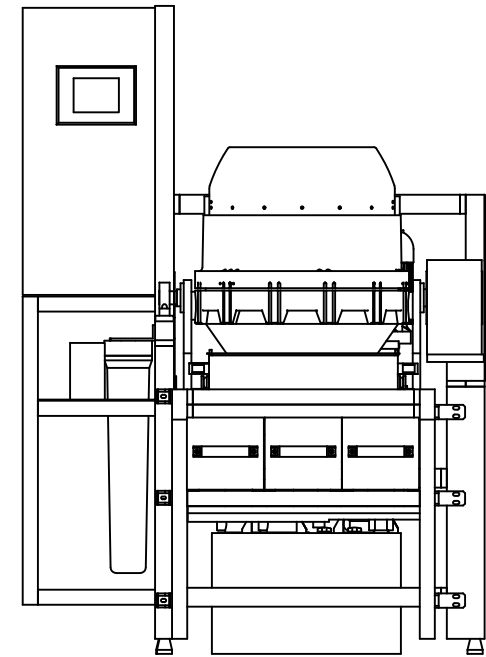
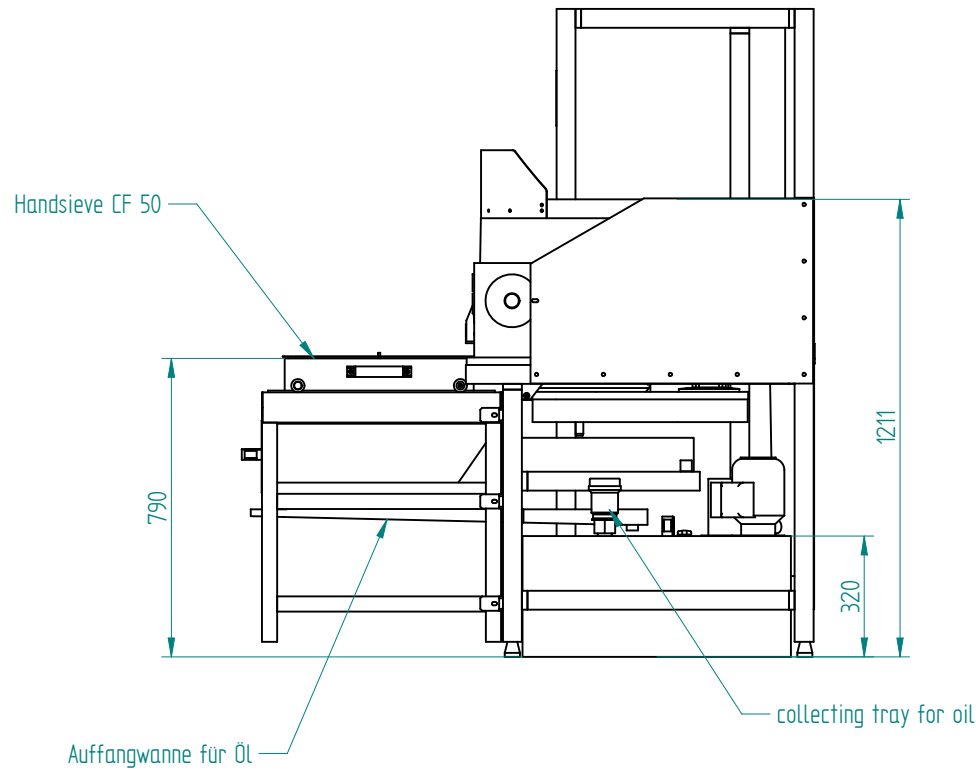


Pos.Nr.	Zeichnungsnummer	Benennung 1	Menge	Masse
1	A050-03-202	Dosierpumpe für Öl	1	42 kg
2	A050-07-200	Siebeeinrichtung Ölmaschine	1	51 kg
3	B050-1-100	CF 50 für Öl	1	333 kg

Kanten entgratet

Änderung

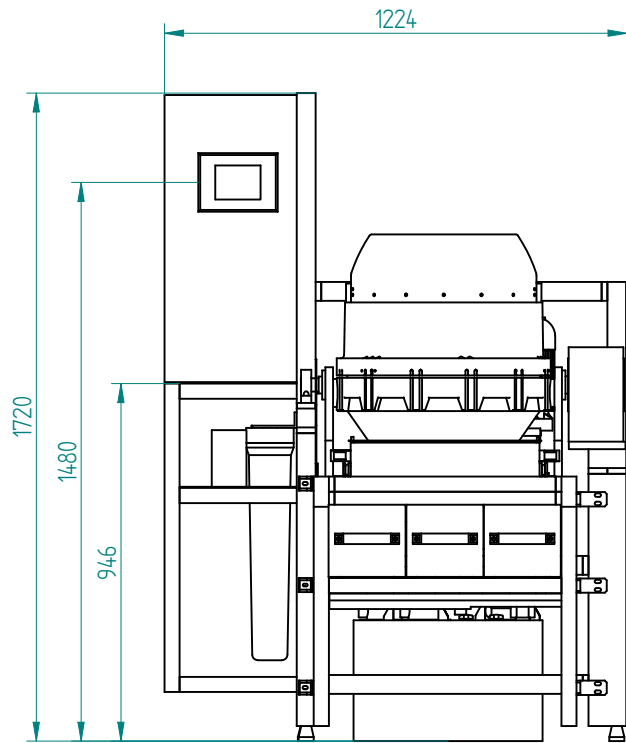
<small>Verlangte keine Verantwortlichkeit dieses Dokuments. Verantwortung und Haftung sind dem Käufer zu übertragen. Dieses Dokument enthält keine Zusicherungen. Dieses Dokument ist ausschließlich für den internen Gebrauch der OTEC-Gruppe bestimmt. Alle Rechte für den Fall der Patentverletzung, Gebrauchsmuster oder Geschäftsgeheimnisverletzung vorbehalten.</small>		Allgemeintoleranzen DIN ISO 2768 T1 m	Oberfläche Ra	Maßstab Werkstoff: Material-Nr. CF 50 Öl	Gewicht 138 kg
Datum: 19.12.2007 Name: Stand: 18.12.2007 OTEC		Zeichnung B050-1-001-Zubehör		Blatt A1 1/4	
Nr. Änderung Datum Name	OTEC OTEC_0_019_379.dft				



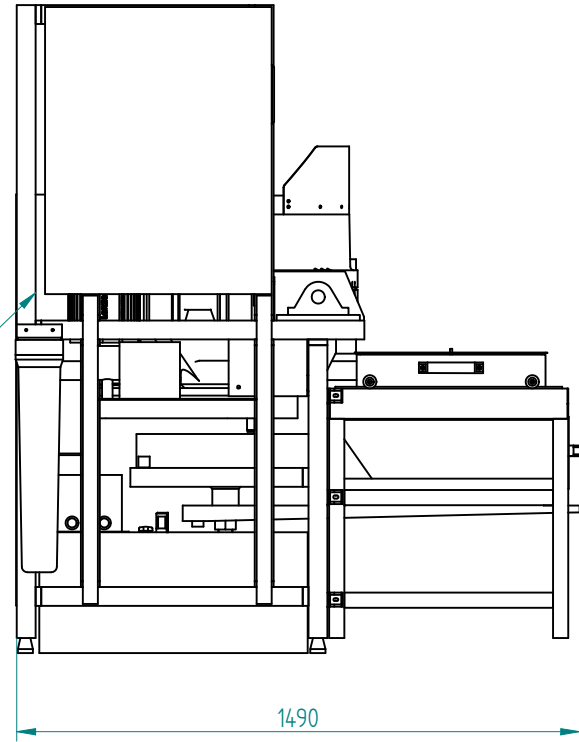
Kanten entgratet



Weitergabe sowie Vervielfältigung dieses Dokuments, Verwertung und Mitteilung seines Inhalts sind verboten, soweit nicht ausdrücklich gestattet. Zuwiderhandlungen verpflichten zu Schadenersatz. Alle Rechte für den Fall der Patenterteilung, Gebrauchsmuster- oder Geschmacksmustereinträge vorbehalten.		Allgemeintoleranzen DIN ISO 2768 T1 m	Oberfläche	Maßstab	Gewicht: 4,18 kg
		gez. 19.12.2007	Name T. Gegenheimer	Werkstoff:	
		gepr.		Material-Nr:	
		Stand: 24.01.2008		Benennung	
				CF 50 Öl	
				Zeichnungs-Nr:	
				LAY050-Kern-Liebers-	
Nr.	Änderung	Datum	Name	Format	Blatt
				A2	2/4
		Datei: OTEC_0_019_979.dft			



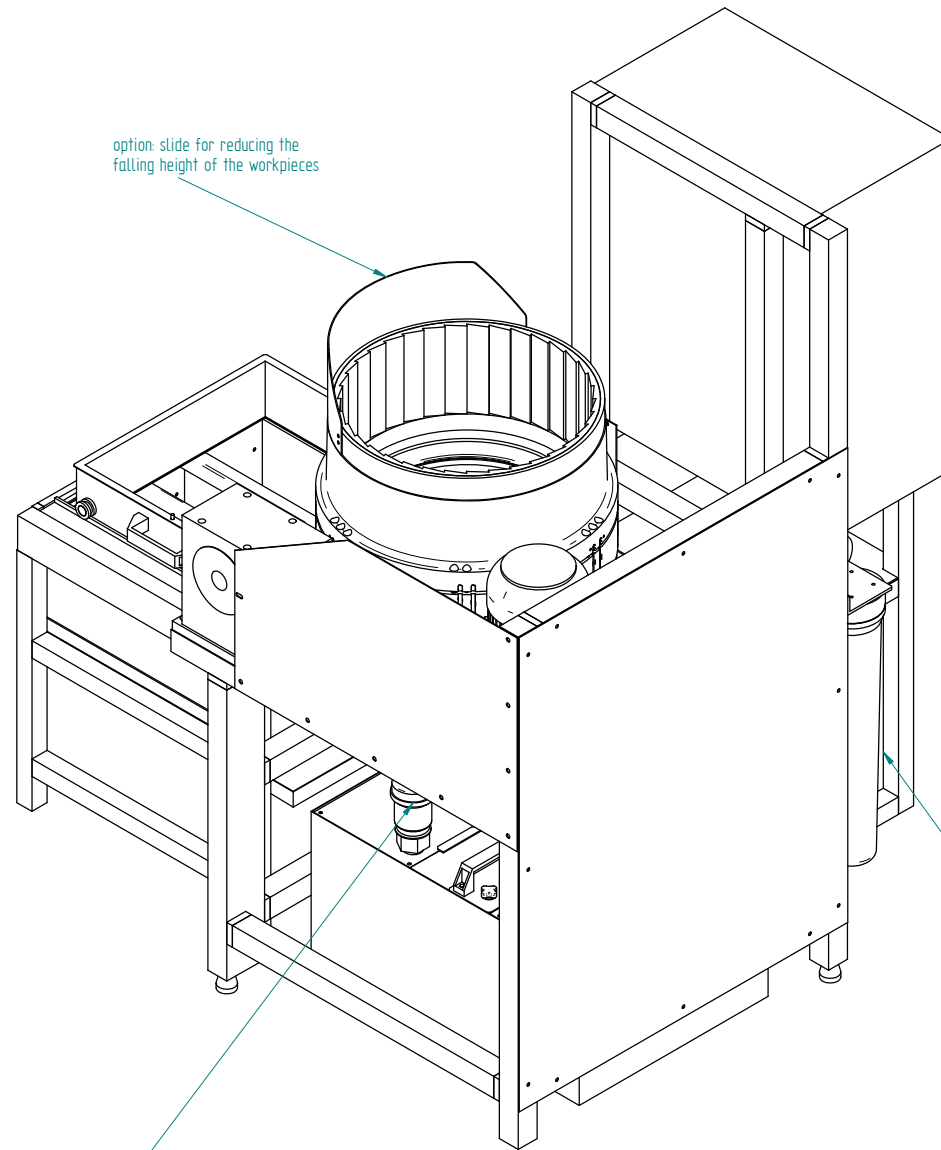
elektrik 400 V
5,0 kVA



Kanten entgratet



Weitergabe sowie Vervielfältigung dieses Dokuments, Verwertung und Mitteilung seines Inhalts sind verboten, soweit nicht ausdrücklich gestattet. Zuwiderhandlungen verpflichten zu Schadenersatz. Alle Rechte für den Fall der Patenterteilung, Gebrauchsmuster- oder Geschmacksmustereinträge vorbehalten.		Allgemeintoleranzen DIN ISO 2768 T1 m	Oberfläche	Maßstab	Gewicht: 418 kg
		gez. 19.12.2007 gepr.	Name T. gegenheimer	Werkstoff: Material-Nr:	
		Stand: 24.01.2008		Benennung CF 50 Öl	
				Zeichnungs-Nr: LAY050-Kern-Liebers-	Format A2
		Datei: OTEC_0_019_979.dft		Blatt 3/4	
Nr.	Änderung	Datum	Name		



option: slide for reducing the falling height of the workpieces

option: filter for oil

option: level-control

Kanten entgratet



Anderung

<small>Vorabgabe eines Verweilungs dieses Dokuments. Verantwortung und Haftung des Anwenders sind vollständig vom Hersteller getrennt. Gewährleistungsansprüche an Ersatzteile, als Folge für den Fall der Falschlieferung, Gebrauchsfehler oder Sachschadenunterstützung vorbehalten.</small>		Allgemeintoleranzen DIN ISO 2768 T1 m	Oberfläche	Maßstab	Gewicht 4,18 kg
Werkstoff: Material-Nr. CF 50 0L		Datum 19.12.2007 Name J. Langenheiser per Stand: 18.12.2007		Zeichnung CF 50 0L	
Zeichnungs-Nr. B050-1-001-Zubehör		OTEC		Format A1	Blatt 4/4
Nr.	Anderung	Batum	Name	Datum OTEC_0_019_379.dft	